

Materiaal

Roestvast staal (AISI 304 o.g.)

Afmeting

1400 x 700 mm dagmaat
Langste zijde = scharnierzijde
Opstand: 330 mm hoog

Isolatie

Hardschuim ± 50 mm dik tegen de buitenzijde van de opstand en ± 80 mm dik in het deksel.

Rc-waarde isolatie

In deksel $R_c = 3,81$ (m^2K/W)
NEN 1068

Sluiting

Tweepunt sluiting met euro cilinderslot incl. 3 sleutels.

Gasdrukveren

Zorgen voor het eenvoudig openen en sluiten van het deksel en voor automatische vergrendeling in openstand.

Wind- en waterdicht

NEN 3661 / NEN 2778: 650 Pa
Door neopreen rubber tussen opstand en deksel.

Belastbaarheid

Tot ± 4.800 kg/m²

Veiligheid

Drie handgrepen en diagonale leuning op binnenzijde deksel.

Constructiesterkte

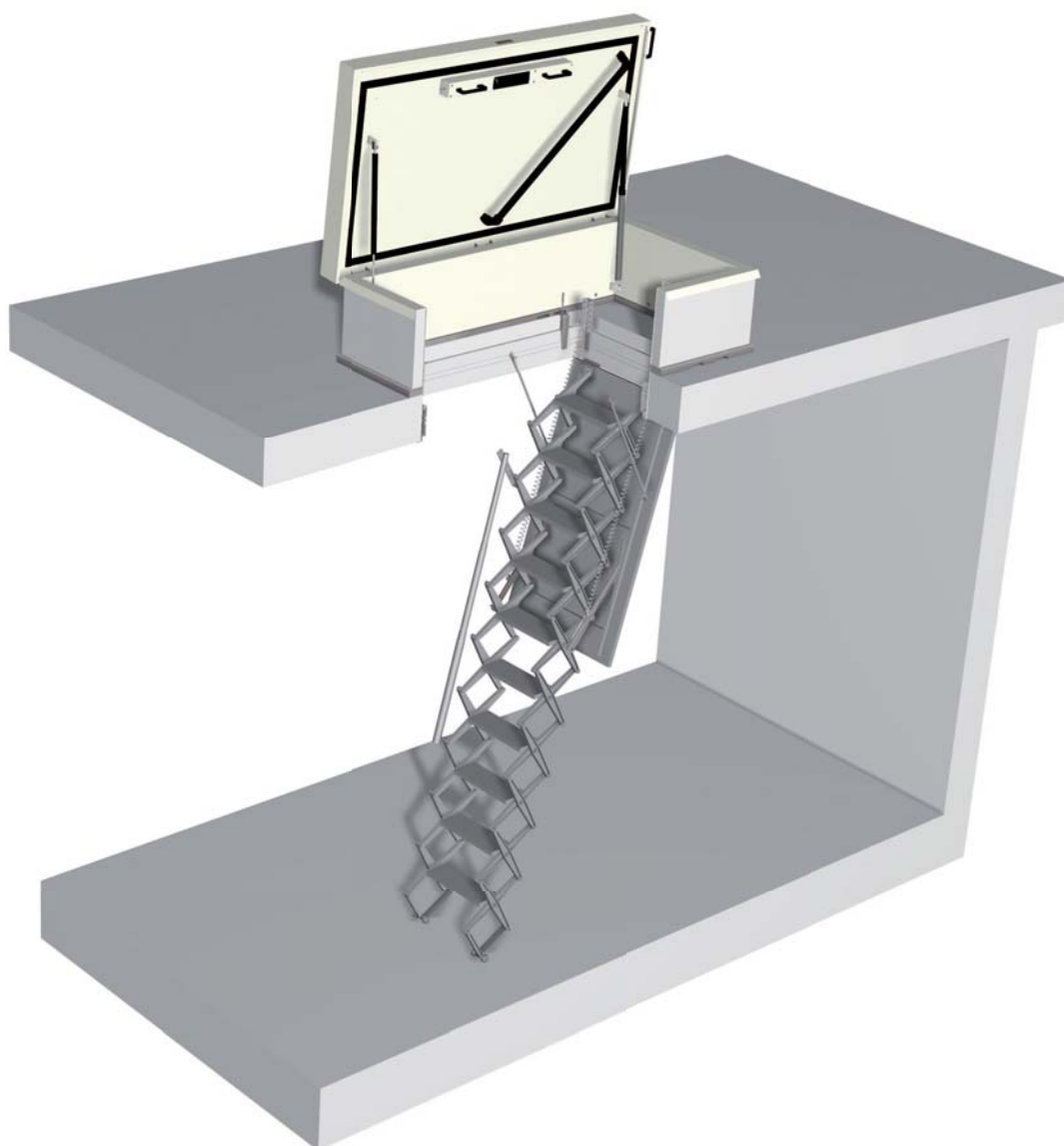
NEN 6702: 3.000 Pa.

Lakbehandeling

In- en uitwendige poedercoating kleur wit (RAL 9010). Andere kleur op aanvraag.

Leverbaar met

- Schaartrap
- Opsteekladder
- Vaste (kooi)ladder
- Vaste trap
- Veiligheidshek



Specificaties

Uitvoering

Hoogte bak

Plafondhoogte

Traptreden

Afstand tussen treden

Kwaliteit voldoet aan

Schaartrap voorzien van telescopische leuning

Schaartrap standaard

compleet met bak, plafondluik,
bedieningssoog en bedieningsstok

140 mm

max. 3250 mm

340 x 120 mm, voorzien van antislip profilering

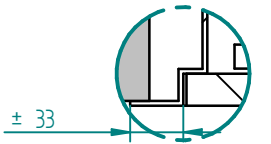
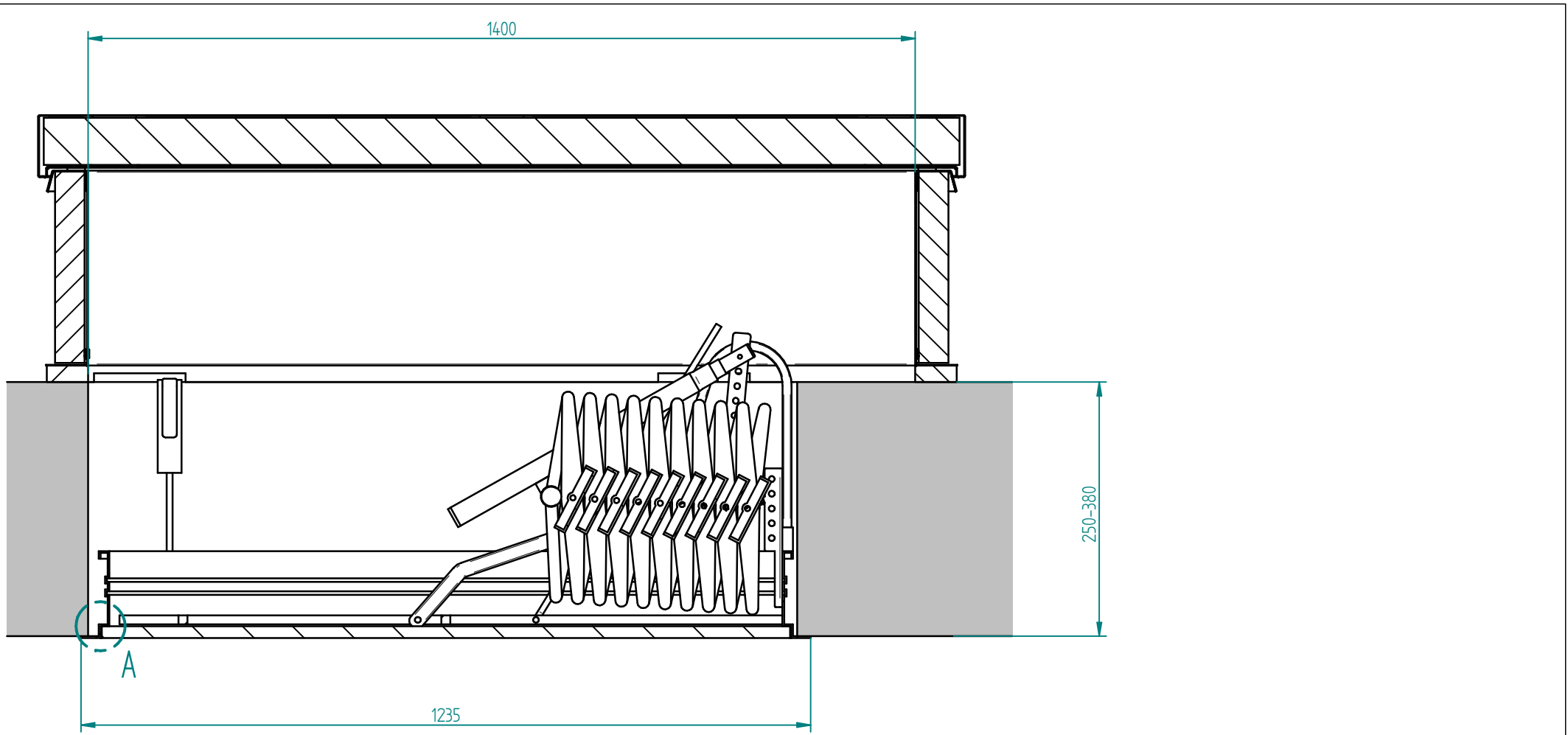
± 280 mm, afhankelijk van plafondhoogte

EN 14975

Inbouwmaat

1200 x 700 (in combinatie met DL 147)

Let op: De dakdikte (incl. verlaagd plafond) dient minimaal 250 mm te zijn. Anders dient u het dakluik op een verhoging te plaatsen, zodat de schaartrap niet tegen het dakluik komt in gesloten toestand.



DETAIL A