

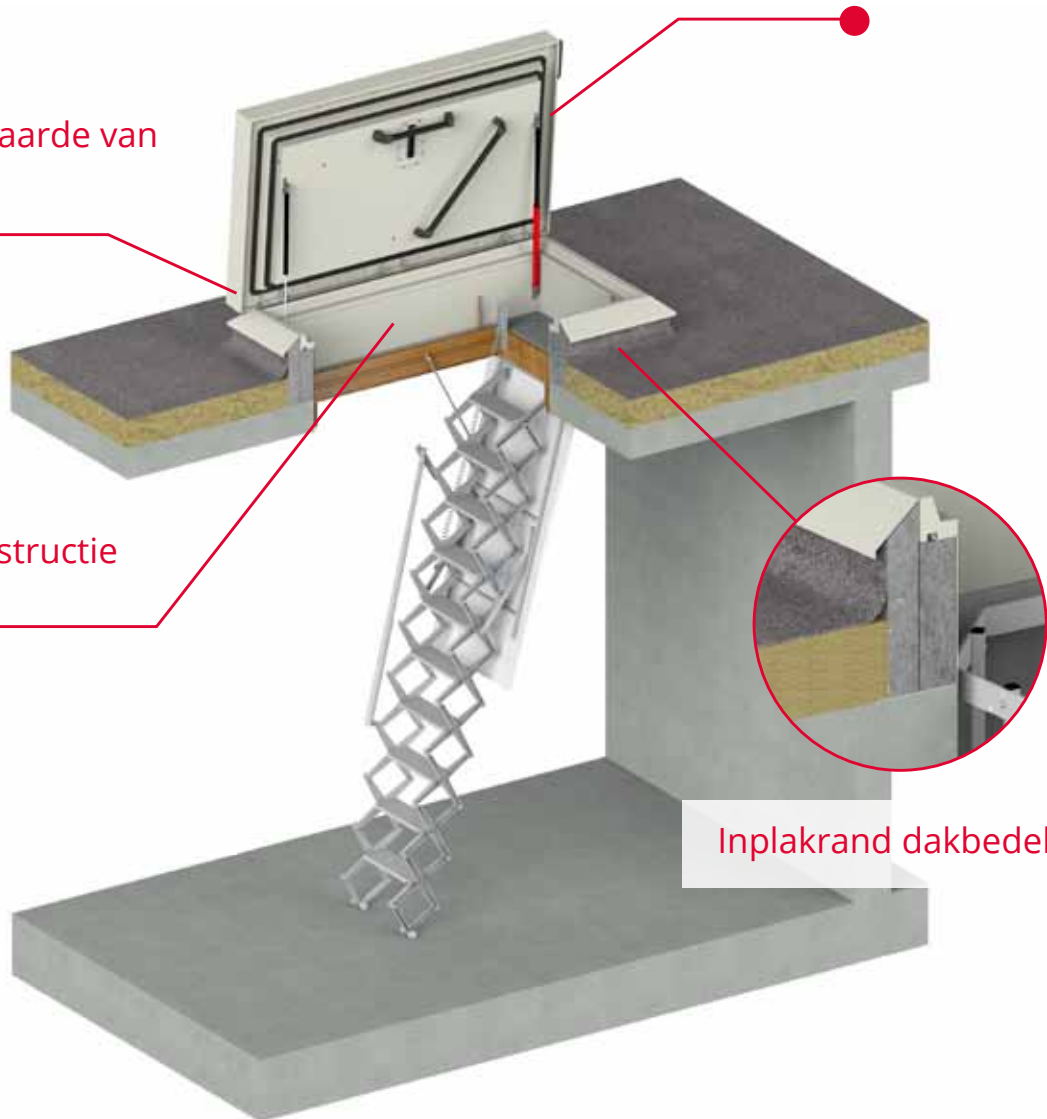
TopAccess dakluik met schaartrap

Geïntegreerde sluiting

Unieke isolatiewaarde van $0,21 \text{ W/m}^2\text{K}$

Robuuste constructie

Inplakrand dakbedekking



Veilig en praktisch

Een dakluik met schaartrap is een veilige en praktische oplossing om het dak op te gaan. Het dakluik met schaartrap fungeert als toegang tot een plat dak, bijvoorbeeld voor inspectie en onderhoud.

De schaartrap is geschikt tot een maximale plafondhoogte van 3250 mm.

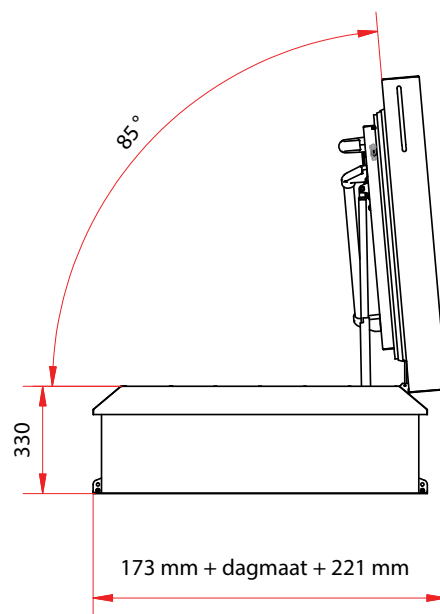
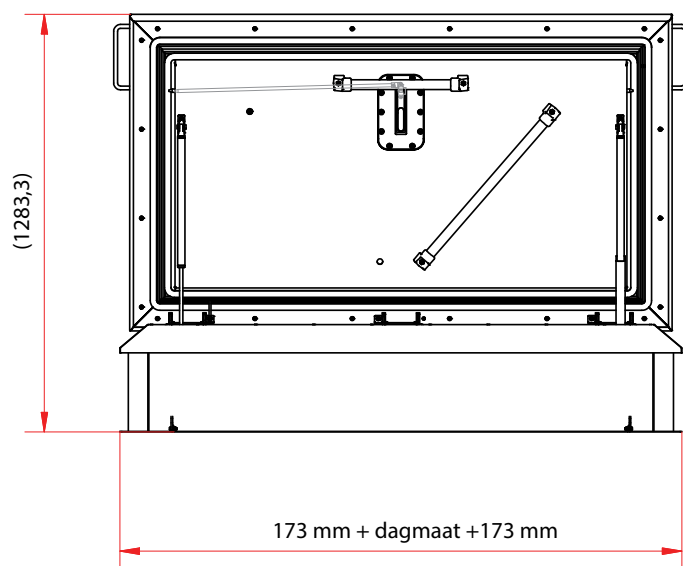
Vaak toegepast bij

- Kantoren
- Appartementen
- Scholen

Voordelen

- Unieke isolatiewaarde van $0,21 \text{ W/m}^2\text{K}$
- Trap netjes opgeborgen
- Vlak afgewerkt plafond

TopAccess dakluik met schaartrap



Specificaties dakluik

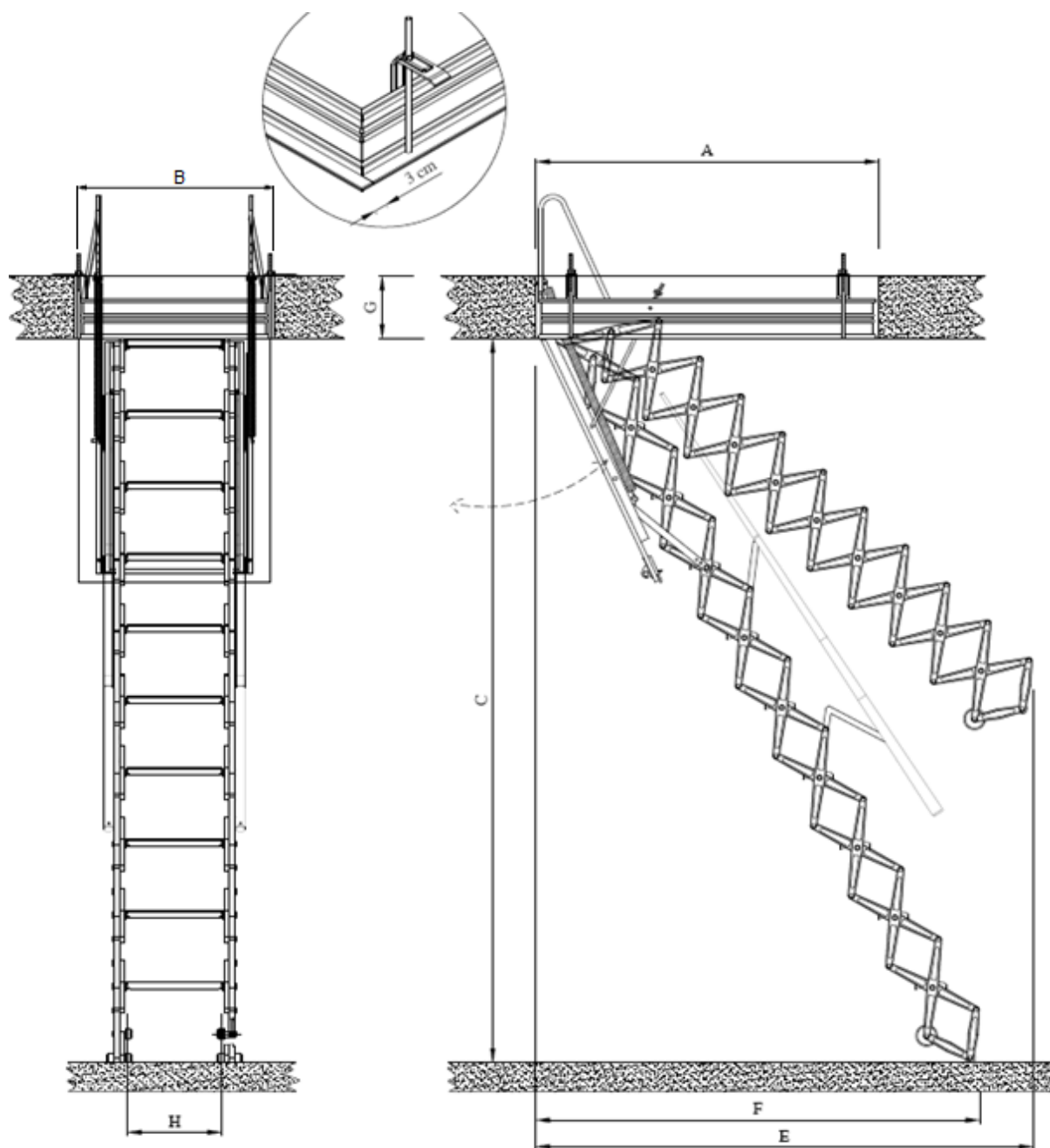
Isolatiewaarde dakluik	U= 0,21 W/m ² K volgens EN-ISO10077-2
Beschikbare dagmaten	900x700 - 1400x700 - 1500x900 mm 800x700 - 1200x700 - 1300x900 mm
Benodigde daksparring	RVS (AISI 304 o.g.)
Materiaal	Isolatiemateriaal met Rc-waarde van 7,22 m ² K/W Voorzien van glasvliescachering. Geschikt voor ieder type dakbedekking
Isolatiemateriaal	
Geluidswerendheid	23 dB volgens EN-ISO 717-1
Windbelasting	2400 Pa volgens EN 12211
Waterdichtheid	750 Pa volgens EN12155
Sneeuwbelasting	950 N/m ² volgens EN 1991-1-3
Stootbelasting	0,35 kNm volgens EN 1991-1-1
Luchtdoorlatendheid	Tot toetsingsdruk 650 Pa Bij 10 Pa 0,37 m ³ /h volgens EN1026
Oppervlaktebehandeling	Gepoedercoat in RAL9010 Andere kleuren mogelijk op aanvraag

Sluiting	Tweepuntsluiting met europrofielcilinder incl. 3 sleutels (uitwisselbaar, 30/10 cilinder)
Bediening	Voorzien van gasdrukveren voor eenvoudig openen en sluiten van het deksel. Automatische vergrendeling in openstand
Veiligheid	Twee handgrepen en diagonale leuning op binnenzijde deksel voor houvast tijdens de in- en uitstap naar het dak
Opties	Elektrische bediening
Toepassing	Maximale dakhelling van 40 graden
Certificering	Voorzien van KOMO-attest
Garantie	10 jaar

Specificaties schaartrap

Kwaliteit	Voldoet aan EN14975
Uitvoering	Compleet geassembleerd, inclusief plafondluik en bedieningsstok
Benodigde daksparring	Zie specificaties dakluik.
Plafondhoogte	Maximaal 3250 mm
Montage	Geschikt voor inbouw in daken met een minimale dakdikte van 250 mm. Indien dakdikte niet toereikend is dient het dakluik op een bouwkundige opstand geplaatst te worden.
Hoogte raveelbak	140 mm
Trap treden	Voorzien van antislip profilering, afmeting 340x120 mm
Afstand tussen treden	± 280 mm, afhankelijk van plafondhoogte
Veiligheid	Voorzien van telescopische leuning voor houvast tijdens de toetreding naar het dak.
Materiaal trap	Aluminium
Materiaal plafondluik	Hout, onbehandeld

Trapuitval schaartrap



Dakluik	Tred breedte	Tred diepte
	H	
900x700	340	120
1400x700	340	120
1500x900	340	120

Dakluik	Daksparing	Plafondhoogte	Trapuitval 1	Trapuitval 2	Dakdikte
	A+B	C	E	F	G
900x700	800x700	2150-3000	1700	1300	250-350
		3000-3250	1950	1500	250-350
1400x700	1200x700	2150-3000	1700	1300	250-350
		3000-3250	1950	1500	250-350
1500x900	1300x900	2150-3000	1700	1300	250-350
		3000-3250	1950	1500	250-350