

Lichtkoepel glasraam

Het lichtkoepel glasraam is vervaardigd uit isolerend glas met een hoogslagvast PVC kader, dat volgens de toekomstige milieunormen loodvrij is geproduceerd.

In combinatie met een lichtkoepel kan de thermische waarde verbeterd worden t.o.v. enkel een koepel.

Glas

U _g -Waarde	1,10 W/m ² K
Mechanische eigenschappen	Isolerend veiligheidsglas HR++
LTA	79 %
ZTA	59 %
Geluidsisolatie	35 dB

Raam

Thermische transmissie	0,10 W/mK
Mechanische eigenschappen	UV-bestendig slagvast PVC

Kettingmotor

Kettingmotor	230V, 250N
Opening	30 cm
Positie	In de lange zijde van het raam
Bediening	Afstandsbediening of muerschakelaar

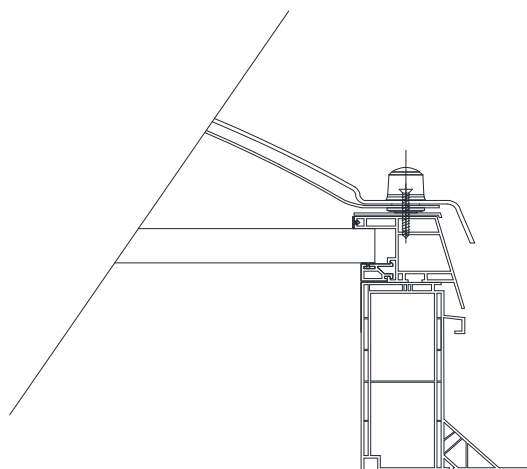
Samengestelde isolatiewaarde^(*)

Aantal schalen	U _g waarde (W/m ² K)		U _w waarde (W/m ² K)	
	Verticaal	horizontaal	verticaal	horizontaal
1	0,92	1,40	0,84	1,07
2	0,77	1,10	0,79	0,93
3	0,69	0,93	0,72	0,84
4	0,62	0,80	0,67	0,76

^(*) De gegeven U-waarde is berekend volgens EN1873 en de Eurolux guideline op basis van een koepel 120x120 op een PVC 16/00 opstand.

Opstandbevestiging

De opstand wordt bevestigd op de dakbedekking door middel van schroeven, te beginnen op ongeveer 7 cm van de hoeken en de maximale afstand tussen de schroeven mag 30 cm bedragen. De dakbedekking moet opgetrokken worden tot tegen de daarvoor voorziene rand.



Het raam wordt op de opstand bevestigd door middel van schroeven meegeleverd met het raam, in het raam zijn voorgeboorde gaten voorzien om het raam vast te zetten. De koepel wordt bevestigd zoals op een normale opstand.

Matenlijst

Vierkant		Rechthoek				Diameter	
60 x 60	105 x 105	40 x 70	80 x 130				
70 x 70	110 x 110	50 x 100	80 x 180				
80 x 80	120 x 120	60 x 90	100 x 130				
90 x 90	130 x 130	70 x 100	100 x 160				
100 x 100							