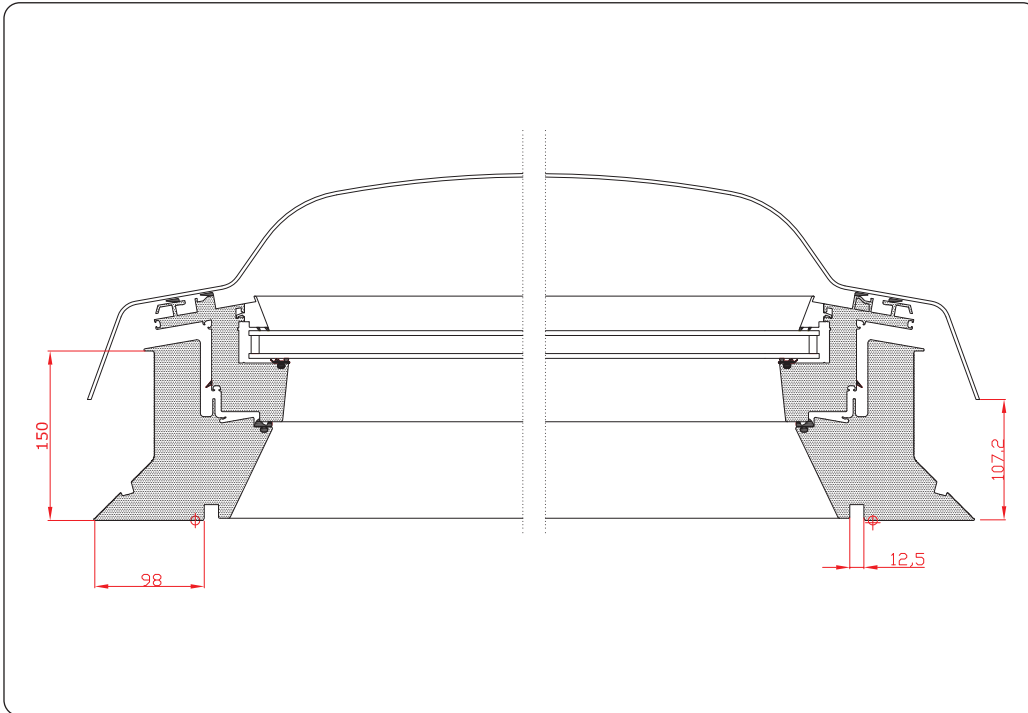
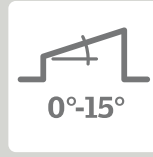
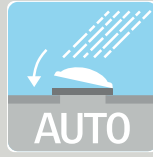
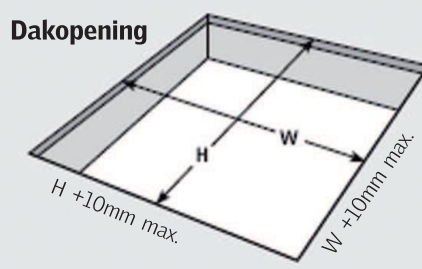


### Elektrisch



60	CVP 0.19					
80		CVP 0.40				
90	CVP 0.32		CVP 0.54			
100				CVP 0.70		
120		CVP 0.76		CVP 1.07		
150			CVP 1.11		CVP* 1.78	
CM	60	80	90	100	120	150



0.70 lichtoppervlakte in m<sup>2</sup>  
 ■ Motor en kabeluitgang

\* Beglazing : 44.4-5-8  
 \* Zonneschermb MSG : niet mogelijk

## Elektrisch platdakvenster

### met afdekschelp

Elektrisch platdakvenster met afdekschelp voor dakhellingen tussen 0° en 15°. Het raamkozijn is geconstrueerd uit geharde witte PVC profielen, waarvan de kamers gevuld zijn met Polystyreen isolatie.

Bevat een geïntegreerde elektrische motor voor opening tot maximum 20 cm, met ingebouwde transformator en elektrische doos om één eventueel elektrisch binnen vouwgordijn in te pluggen. Het platdakvenster is voorzien van een: 230 V stroomkabel (2,5 m), regensensor en een radiogestuurde, touchscreen, afstandsbediening met wandkit.

#### Beglazing - Antivandalisme

Voorzien van een superisolerende veiligheidsbeglazing:  
U<sub>g</sub> waarde glas 0,8 W/m<sup>2</sup>K (vert.) - EN 673  
4 mm buitenruit met warmte isolerende coating  
14,5 mm spouw gevuld met Argon  
33,4 gelaagde binnenruit  
(klasse P4A, klasse 1B1 - conform NBN S 23-002).

U <sub>w</sub> gemiddelde waarde venster	1,2 W/m <sup>2</sup> K	EN ISO 12567-2
R <sub>w</sub> (C; Ctr) geluidsweerstand	37 dB (-1;-5)	EN ISO 10140-2
Luchtdichtheid: klasse 4		EN 12153

#### Afdekschelp

Aan de buitenzijde beschermd door een afdekschelp:

<input type="checkbox"/> Acrylaat			
<input type="checkbox"/> Transparant	<input type="checkbox"/> Opaal		
g	0,53	0,20	EN 410
τ <sub>v</sub>	0,72	0,25	EN 1873
LIA	46 dB		EN ISO 140-18

#### of

<input type="checkbox"/> Polycarbonaat - bevestigd met veiligheidsschroeven			
<input type="checkbox"/> Transparant	<input type="checkbox"/> Opaal		
g	0,50	0,23	EN 410
τ <sub>v</sub>	0,70	0,26	EN 1873
LIA	50 dB		EN ISO 140-18

## CVP INTEGRA®

### Elektrisch

