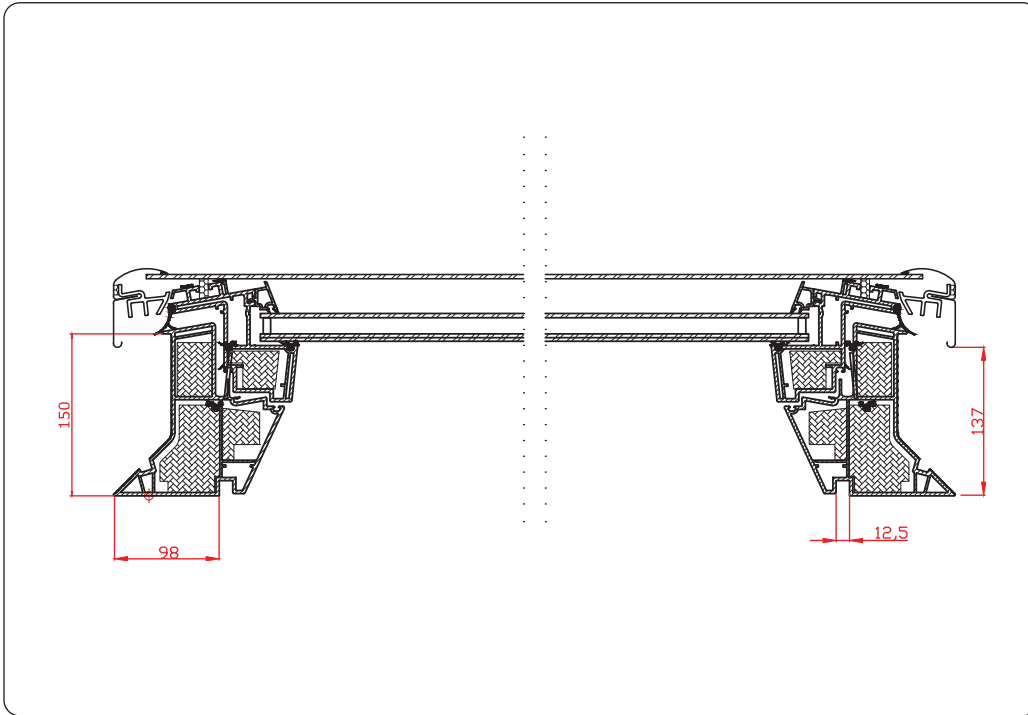
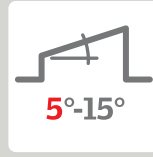
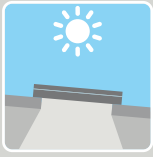
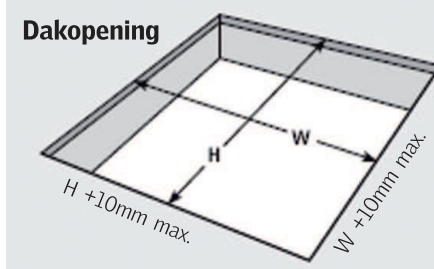


### Elektrisch



60	CVP 0.19					
80		CVP 0.40				
90	CVP 0.32		CVP 0.54			
100				CVP 0.70		
120		CVP 0.76		CVP 1.07		
150			CVP 1.11		CVP* 1.78	
CM	60	80	90	100	120	150



0.70 lichtoppervlakte in m<sup>2</sup>  
 ■ Motor en kabeluitgang

\* Enkel leverbaar als platdakvensters met afdekschelp

CE-Markering op [velux.be](http://velux.be)

## Elektrisch platdakvenster met vlak beschermglas

Elektrisch platdakvenster met vlak beschermglas voor dakhellingen tussen 5° en 15°. Het raamkozijn is geconstrueerd uit geharde witte PVC profielen, waarvan de kamers gevuld zijn met Polystyreen isolatie.

Bevat een geïntegreerde elektrische motor voor opening tot maximum 20 cm, met ingebouwde transformator en elektrische doos om één eventueel elektrisch binnen vouwgordijn in te pluggen. Het platdakvenster is voorzien van een: 230 V stroomkabel (2,5 m), regensensor en een radiogestuurde, touchscreen, afstandsbediening met wandkit.

### Beglazing - Antivandalisme

Voorzien van een superisolerende veiligheidsbeglazing:  
U<sub>g</sub> waarde glas 0,8 W/m<sup>2</sup>K (vert.) - EN 673  
4 mm buitenruit met warmte isolerende coating  
14,5 mm spouw gevuld met Argon  
33,4 gelaagde binnenruit  
(klasse P4A, klasse 1B1 - conform NBN S 23-002).

U <sub>w</sub> gemiddelde waarde venster	1,2 W/m <sup>2</sup> K	EN ISO 12567-2
R <sub>w</sub> (C; Ctr) geluidsweerstand	37 dB (-1;-5)	EN ISO 10140-2
Luchtdichtheid: klasse	3	EN 1026

### Vlak beschermglas

Aan de buitenzijde beschermd door een 4mm gehard vlak beschermglas:

g	0,52	EN 410
τ <sub>v</sub>	0,72	EN 410

 Buitenste zonnescerm niet mogelijk

# CVP INTEGRA®

## Elektrisch

