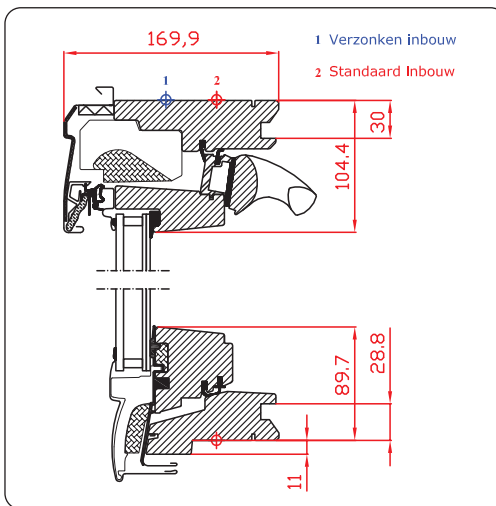
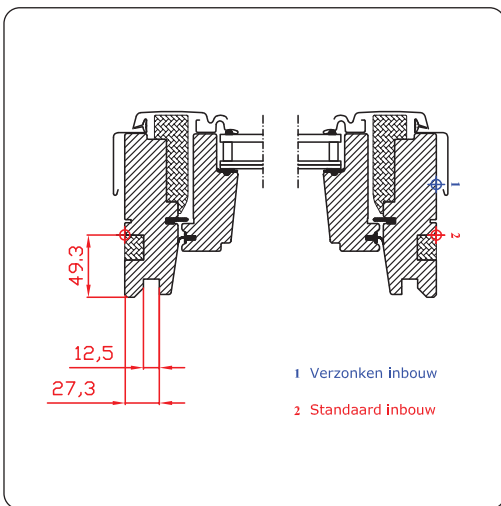




15°-90°



55						GGL	0,27			
62						GGL	0,26			
624										
70										
698										
78										
778										
98										
978										
118										
1178										
140										
1398										
160										
1600										
180										
1800										
	472	550	660	780	942	1140	1340			
mm	47	55	66	78	94	114	134			
cm										

0,27 Lichtoppervlakte  
 \* Enkel beschikbaar met 3-voudige beglazing Energy Star -66  
 \*\* Niet beschikbaar met Energy & Silence -60 beglazing

CE-Markering op velux.be

Manueel wentelend dakvenster, voor dakhellingen tussen 15° en 90°, uitgerust met frictiescharnieren.

Aan de buitenzijde beschermd door onderhoudsvrije grijs (NCS S 7500-N) gelakte aluminium profielen.

De bovenste handgreep, in geanodiseerd aluminium, over de volledige breedte van het dakvenster is uitgerust met een stof en insectenfilter en heeft 3 standen: sluiten – ventileren met vergrendeld dakvenster – openen.

Volledige wenteling tot 180° en te blokkeren in schoonmaakstand met de daartoe voorzien schuifgrendel.

Het vast en wentelend kader in dennenhout is voorzien van dubbele winddichtingen en van antracietkleurig geëxpandeerd polystyreen (EPS) om de thermische onderbreking te optimaliseren.

**Binnenafwerking**

- Vocht en schimmelwerend impregnatie en afgewerkt met witte acryl verf kleur NCS S 0500-N
- of
- Vocht en schimmelwerend impregnatie en afgewerkt met kleurloze acryl vernis.

**Beglazing**

**Energy & Comfort --70**

- Voorzien van een isolerende dubbele beglazing met:
  - $U_g$  waarde glas 1.0 W/m<sup>2</sup>K - EN 673
  - $g$  totale zonne-energie-doorlating 0,46 - EN 410
  - $\tau_v$  lichtdoorlating 0.68 - EN 410
  - 4 mm geharde buitenruit
  - 15 mm spouw gevuld met Argon
  - 33.2 gelaagde binnenruit (klasse 1B1 - conform NBN S 23-002) en coating voor warmte-isolatie.
  - Inbraakresistentie: klasse P2A (EN 356).

$U_w$  gemiddelde waarde venster 1.3 W/m<sup>2</sup>K - EN ISO 12567-2

$R_w$  (C; Ctr) geluidsweerstand 35 dB (-1;-3) - EN ISO 10140-2

Luchtdichtheid: klasse 4 - EN 1026

of

**Energy & Silence --60**

- Regengeluid dempend dakvenster
- Zie pagina 100-101

of

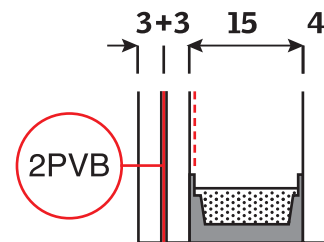
**Energy Star --66**

- Dakvenster voorzien van een isolerende drievoudige beglazing:
- Zie pagina 102-103

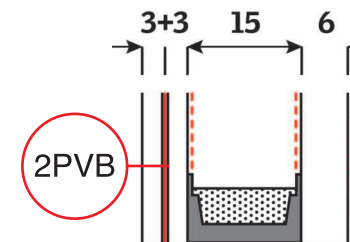


ThermoTechnology™

**Energy & Comfort --70**



**Energy & Silence --60**



**Energy Star --66**

