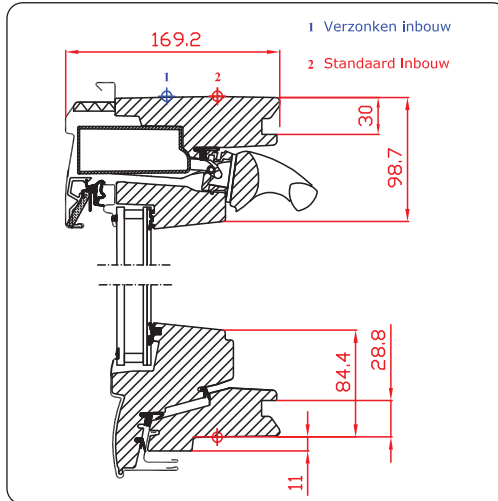
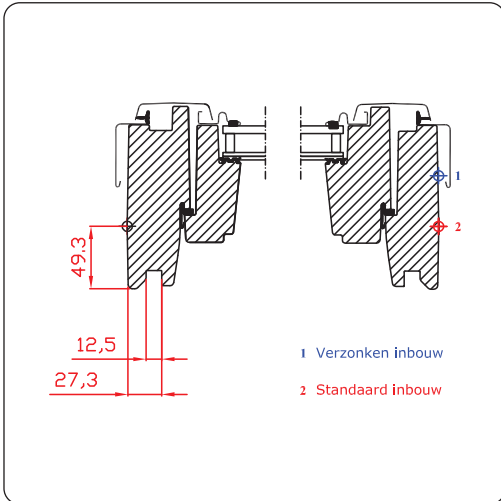
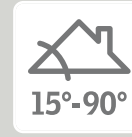


### Elektrisch



55								
62								
624								
70								
698								
78	GGU 0,22							
778	CK02							
98	GGU 0,29	GGU 0,38	GGU 0,47				GGU 0,91	
978	CK04	FK04	MK04				UK04	
118	GGU 0,36	GGU 0,47	GGU 0,59	GGU 0,75	GGU 0,94			
1178	CK06	FK06	MK06	PK06	SK06			
140		GGU 0,58	GGU 0,72	GGU 0,92	GGU 1,16	GGU 1,40		
1398		FK08	MK08	PK08	SK08	UK08		
160			GGU 0,84	GGU 1,07				
1600			MK10	PK10				
180								
1800								
mm	472	550	660	780	942	1140	1340	
cm	47	55	66	78	94	114	134	

0,27 Lichtoppervlakte  
 Beschikbaar in ander type

CE-Markering op velux.be

Wentelend dakvenster voor dakhellingen tussen 15° en 90° dat elektrisch geopend wordt met een radiogestuurde en programmeerbare afstandsbediening of manueel. Na manuele wenteling tot 180° kan men het venster onderaan in schoonmaakstand blokkeren met de daartoe voorziene schuifgrendel.

Aan de buitenzijde beschermd door onderhoudsvrije grijze aluminium profielen, kleur NCS S 7500-N.

Achter de handgreep bevindt zich een geïntegreerde motor met klembeveiliging voor opening tot maximum 20 cm met ingebouwde transformator en elektrische doos om eventuele toebehoren in te pluggen.

Het dakvenster is voorzien van een regensensor, 230 V stroomkabel (7,5 m) met stekker en een radiogestuurde, touchscreen, afstandsbediening die 200 producten aankan en een wandkit.

Vast en wentelend kader, met dubbele winddichtingen, hebben een kern uit een combinatie van multiplex en thermisch gemodificeerd hout en zijn naadloos omhuld met polyurethaan en afgewerkt met een witte laklaag (kleur NCS S 0500-N). Het dakvenster is bestand tegen vocht en condenswater.

Beglazing

**Energy & Comfort --70**

☐ Voorzien van een isolerende dubbele beglazing met:

$U_g$  waarde glas 1.0 W/m<sup>2</sup>K - EN 673

$g$  totale zonne-energie-doorlating 0,46 - EN 410

$\tau_v$  lichtdoorlating 0.68 - EN 410

4 mm geharde buitenruit

15 mm spouw gevuld met Argon

33.2 gelaagde binnenruit (klasse 1B1 - conform NBN S 23-002) en coating voor warmte-isolatie.

Inbraakresistentie: klasse P2A (EN 356).

$U_w$  gemiddelde waarde venster 1.3 W/m<sup>2</sup>K - EN ISO 12567-2

$R_w$  (C; Ctr) geluidsweerstand 35 dB (-1;-3) - EN ISO 10140-2

Luchtdichtheid: klasse 4 - EN 1026

of

**Energy & Silence --60**

☐ Regengeluid dempend dakvenster

Zie pagina 100-101

of

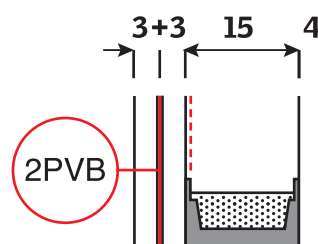
**Energy Star --66**

☐ Dakvenster voorzien van een isolerende drievoudige beglazing:

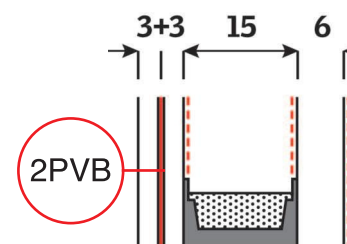
Zie pagina 102-103



**Energy & Comfort --70**



**Energy & Silence --60**



**Energy Star --66**

