

Materiaal

Roestvast staal (AISI 304 o.g.)

Afmeting

900 x 700 mm dagmaat
Langste zijde = scharnierzijde
Opstand: 330 mm hoog

Isolatie

Hardschuim ± 50 mm dik tegen de buitenzijde van de opstand en ± 80 mm dik in het deksel.

Rc-waarde isolatie

In deksel $R_c = 3,81$ (m²K/W)
NEN 1068

Sluiting

Tweepunt sluiting met euro cilinderslot incl. 3 sleutels.

Gasdrukveren

Zorgen voor het eenvoudig openen en sluiten van het deksel en voor automatische vergrendeling in openstand.

Wind- en waterdicht

NEN 3661 / NEN 2778: 650 Pa
Door neopreen rubber tussen opstand en deksel.

Belastbaarheid

Tot ± 4.800 kg/m²

Veiligheid

Drie handgrepen en diagonale leuning op binnenzijde deksel.

Constructiesterkte

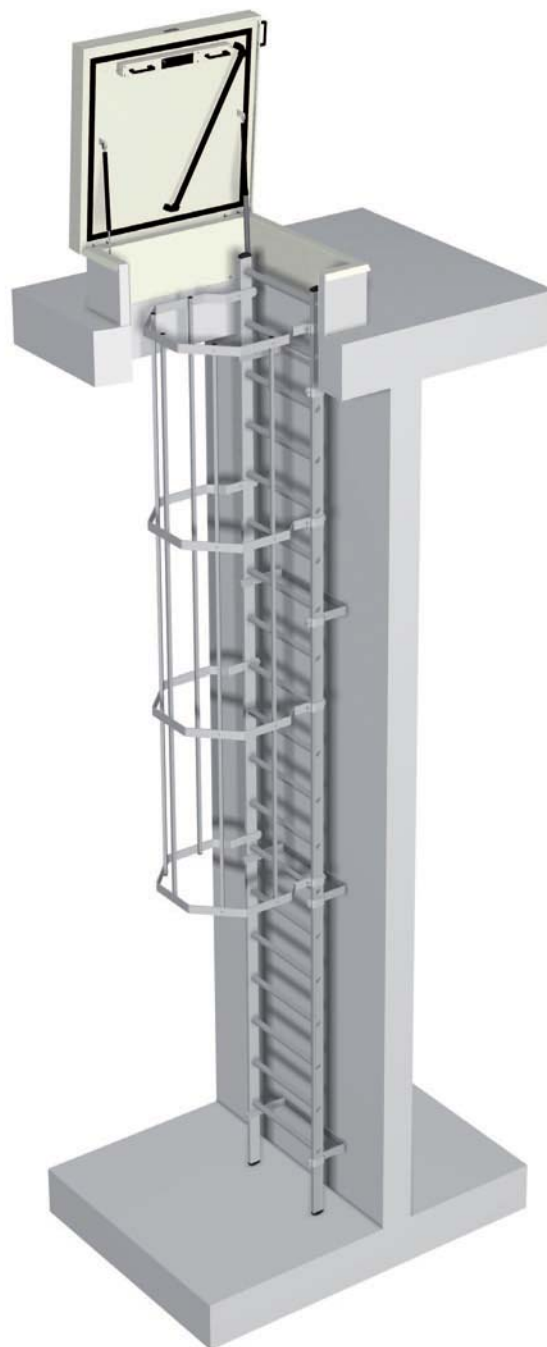
NEN 6702: 3.000 Pa.

Lakbehandeling

In- en uitwendige poedercoating kleur wit (RAL 9010). Andere kleur op aanvraag.

Leverbaar met

- Schartrap
- Opsteekladder
- Vaste (kooi)ladder
- Veiligheidshek

**Specificaties**

Hoogwaardig aluminium.

Veilig en gebruiksvriendelijk.

Leverbaar met uitschuifbare leuningen
als uitstaphulp.

Kwaliteit: EN 14122-4

Bomen: $\pm 69 \times 25$ mm

Sporten: $\pm 30 \times 33$ mm

Ladderbreedte: ± 650 mm

Bevestiging aan de wand middels muurbeugels
(inbegrepen).

Kooi verplicht bij een hoogte vanaf drie meter.

**Specificaties**

Hoogwaardig aluminium.

Veilig en gebruiksvriendelijk.

Leverbaar met uitschuifbare leuningen
als uitstaphulp.

Kwaliteit: EN 14122-4

Bomen: $\pm 69 \times 25$ mm

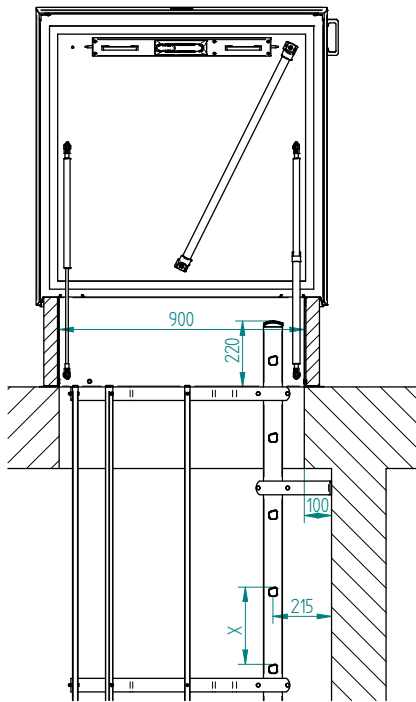
Sporten: $\pm 30 \times 33$ mm

Ladderbreedte: ± 650 mm

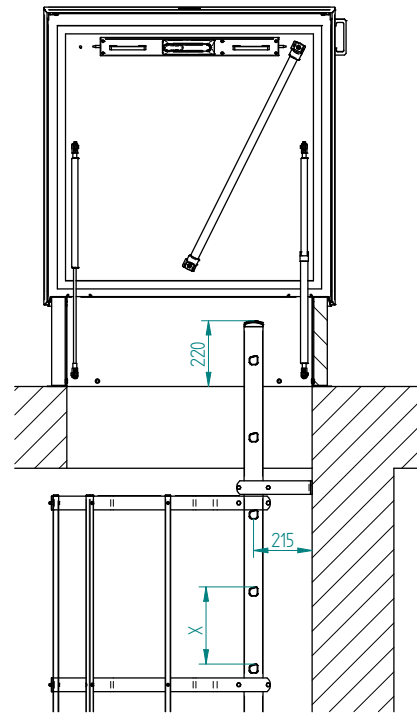
Bevestiging aan de wand middels muurbeugels
(inbegrepen).

Kooi verplicht bij een hoogte vanaf drie meter.

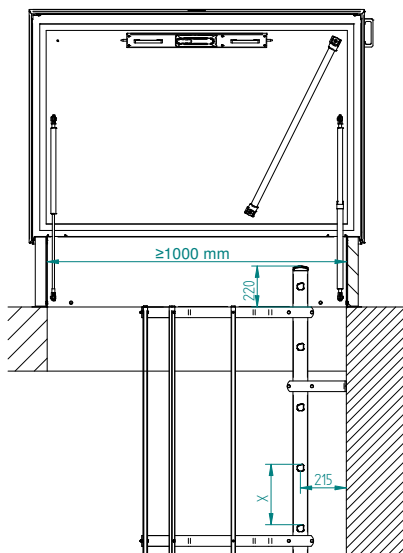
Bij DL99 en DL97



Bij DL99 en DL97



Bij dagmaat ≥ 1.000 mm



Muurbeugels

